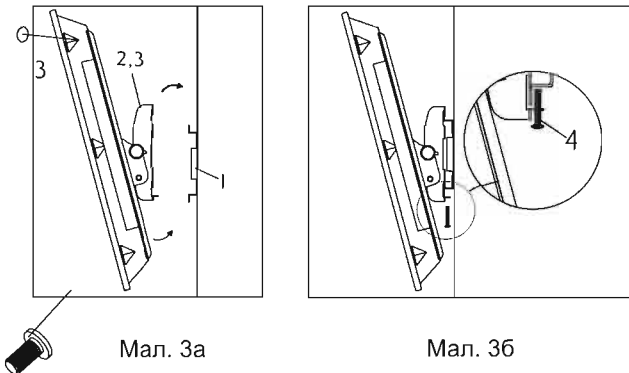


Крок 3: Встановлення телевізора

Спочатку підніміть телевізор з прикріпленим кронштейном до настінної опори. Зачепіть кронштейни до верху настінної опори. Повертайте телевізор до тих пір, поки низ кронштейнів не зачепиться за низ настінної опори, як показано на мал. 3а. Вставте болти безпеки в низу кронштейнів та зафіксуйте їх, як показано на мал. 3б.

Попередження: Ми не несемо відповідальності за будь-яке особисте поранення чи пошкодження товару через неправильне поводження з товаром. Тому прослідкуйте: якщо необхідно підняти важкий телевізор, скористайтеся ще чиеюсь допомогою.



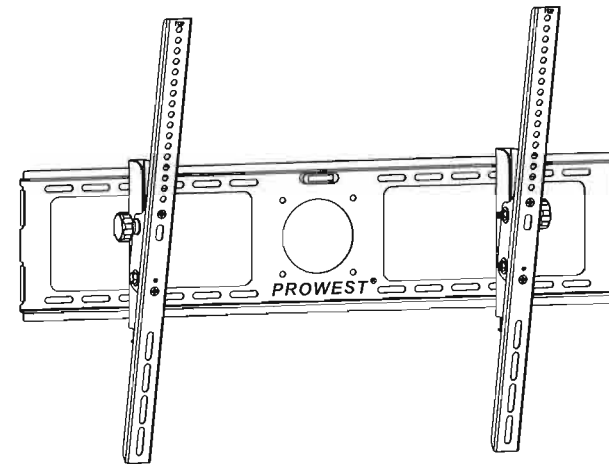
Дякуємо за *ВАШ вибір* продукції фірми **PROWEST®**

БАГАТОФУНКЦІЙНЕ НАСТІННЕ КРІПЛЕННЯ ДЛЯ
РІДКОКРИСТАЛІЧНИХ ТА ПЛАЗМОВИХ ТЕЛЕВІЗОРІВ

PROWEST®

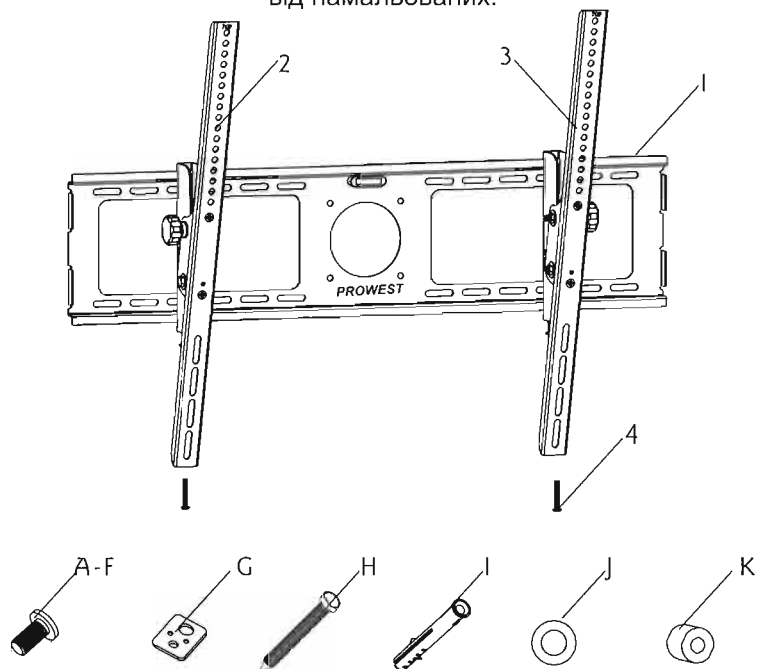
Інструкція користувача

Модель: PSW118ST1
PSW118ST2



- Легка установка: просто повісьте телевізор
- Безпека: блокування з допомогою гвинта на дні
- Максимальне навантаження: 60 кг/135 фунтів
- Розміри телевізора: 26" ~ 36"
- Регульований кут: - 5° ~ 15°
- Внутрішня система регулювання рівноваги

Комплектація виробу: Справжні деталі можуть дещо відрізнятись від намальованих.



Символ	Кількість	Опис
1	1	Настінна опора
2	1	Лівий кронштейн
3	1	Правий кронштейн
4	2	Болт безпеки
A	4	M4 × 12 mm болт
B	4	M4 × 16 mm болт
C	4	M5 × 16 mm болт
D	4	M6 × 16 mm болт

Символ	Кількість	Опис
E	4	M5 × 36 mm болт
F	4	M6 × 36 mm болт
G	4	Квадратна шайба
H	6	Болт
I	6	Дюбель
J	6	Шайба
K	4	Розпірка

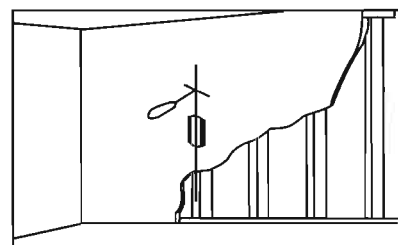
Після визначення висоти установки дотримуйтеся нижчеподаних вказівок, щоб приєднати підставку до різних видів стін (дерев'яних, бетонних).

Дерев'яна стіна:

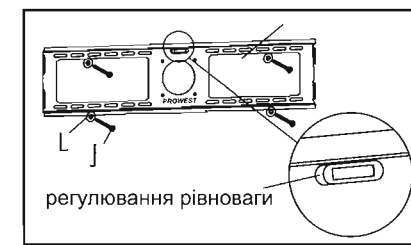
З допомогою шила чи цвяха намітьте місце розташування цвяхів, як показано на мал.2б. Відстань між цвяхами для встановлення настінної опори повинна бути не менше 30 см. Просвердліть ці отвори 5-міліметровим свердлом на глибину щонайменше 50 мм. Впевніться, що ці отвори рівні та розміщені по центру. Використовуючи настінну опору як шаблон, визначте місцезнаходження інших трьох отворів та просвердліть такі ж отвори. Прикріпіть настінну опору до стіни з допомогою 4 довгих болтів (J) та шайб (L).

Бетонна стіна:

Використовуючи настінну опору як шаблон, намітьте місце розташування 6 отворів на стіні. Три отвори повинні бути розміщені у верхньому ряді щілин і ще три у нижньому ряді. Зовнішні отвори повинні знаходитися рівномірно зліва та справа від двох отворів посередині опори. Впевніться, що ці отвори рівні та між двома лініями є щонайменше 15 см. Просвердліть ці отвори 10-міліметровим свердлом на глибину щонайменше 50 мм. Вставте стінні фіксатори (K) в кожен із цих отворів. Прикріпіть настінну опору до стіни з допомогою 6 довгих болтів (J) та шайб (L).



Мал. 2б



Мал. 2с

Використовуючи систему регулювання рівноваги на опорі, перевірте, чи настінна опора встановлена за рівнем. Якщо ні, пересувайте настінну опору, поки вказівник рівня не буде у центральній позиції.

Крок 2: Кріплення опори до стіни

Спочатку визначте висоту розміщення кронштейна.

Найкраща висота для установки паралельно до рівня очей людини, яка сидить на дивані. Звичайна горизонтальна відстань рівня очей знаходиться на висоті 120 см від землі.

Для визначення найбільш зручної висоти для установки існує два параметри:

- 1) відстань між стіною та диваном (мал. 2 а).
- 2) відстань рівня очей від рівня землі плюс відстань, виміряна від рівня очей людини, яка сидить на дивані, з кутом огляду 15° (мал. 2а).

Наприклад:

- 1) якщо відстань "а" дорівнює 150-200 см, то відстань "б" дорівнює 30 см;
 - 2) якщо відстань "а" дорівнює 240-400 см, то відстань "б" дорівнює 90 см;
 - 3) якщо відстань "а" дорівнює 420-520 см, то відстань "б" дорівнює 120 см.
- Найкраща висота центру установки знаходиться в межах відстані "б", де ви почуваетесь зручно для огляду.



Мал. 2а



Виробник не несе відповідальності за будь-які особисті ушкодження чи пошкодження товару, які виникли через некоректне поводження, неправильне встановлення чи монтаж або невідповідне використання товару.

Примітка: Дане настінне монтажне устаткування не призначене для використання на стінах зі сталюю арматурою чи холодних стінах зі шлакоблоків. Якщо Ви не впевнені щодо характеру Вашої стіни, проконсультуйтеся у досвідченого спеціаліста. Якщо необхідне Вам обладнання не входить у комплект, зверніться у місцевий сервісний центр.

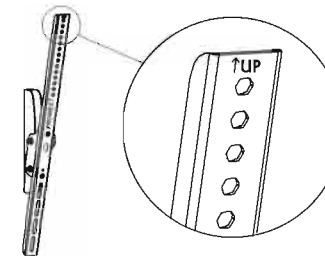
Застереження: Цей настінна монтажна опора для телевізорів з плазмовим/рідкокристалічним екраном призначена для використання тільки для вказаних максимумів ваги. Звертєся з інструкцією для телевізора. Використання з предметами, важчими за вказані максимуми, може викликати недостатню стійкість, що ймовірно призведе до поломок.

Крок 1: Приспінання кронштейну до телевізора

Перевірте інструкцію до Вашого телевізора, щоб визначити діаметр необхідного болта або підберіть відповідний болт згідно з розміром, висотою та місцем розташування отворів на Вашому телевізорі. Для зразків прогляньте стор. 4-5 цієї інструкції.

Для правильної установки впевніться, що важелі кожного кронштейну повернуті донизу. Використовуючи вибрані болти, розпірки та шайби, прикріпіть кронштейн до задньої стінки телевізора. Відрегулюйте висоту та рівень обох кронштейнів. При повному вирівнюванні закрутіть міцно болти. Примітка: сторона "UP" повинна бути зверху, як показано на мал. 1.

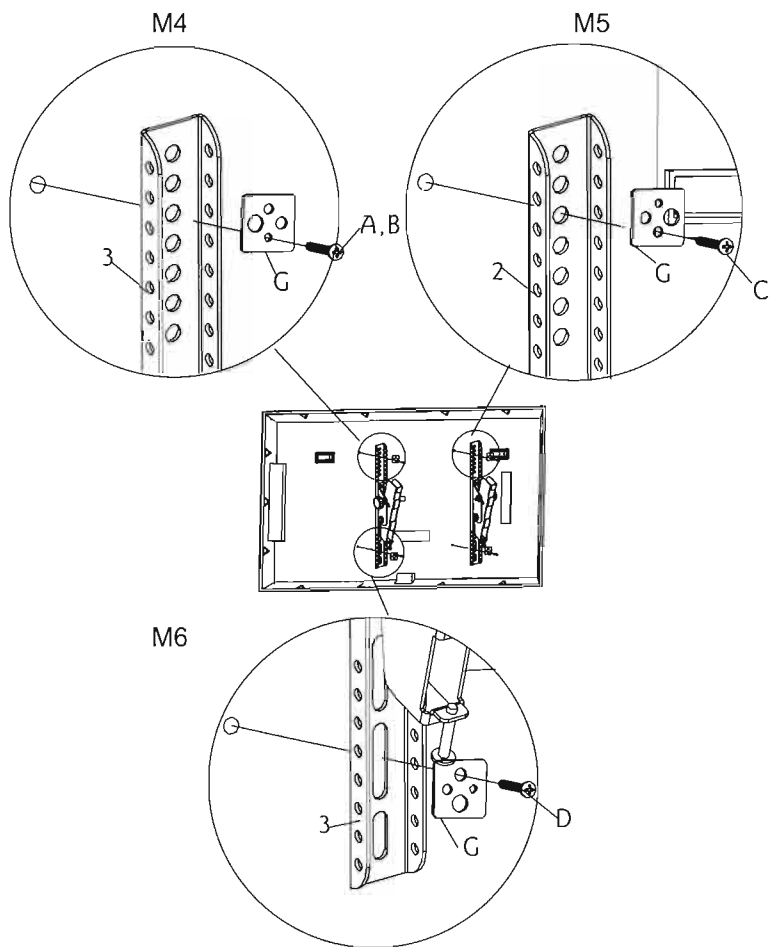
ВАЖЛИВО: Закручуючи болт в отвір, не тисніть на нього з надмірним зусиллям, оскільки це може пошкодити обладнання або поранити Вас. Для закріплення болтів не використовуйте електродріль.



Мал. 1

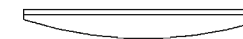
Нижчеподані зразки показують, як використовувати болти, розпірки та квадратні шайби.

1. Деякі телевізори мають вертикальну задню стінку, у такому випадку розпірка не потрібна. Прикріпіть кронштейн прямо до задньої стінки телевізора з допомогою болтів та квадратних шайб, як показано на мал. 1а.

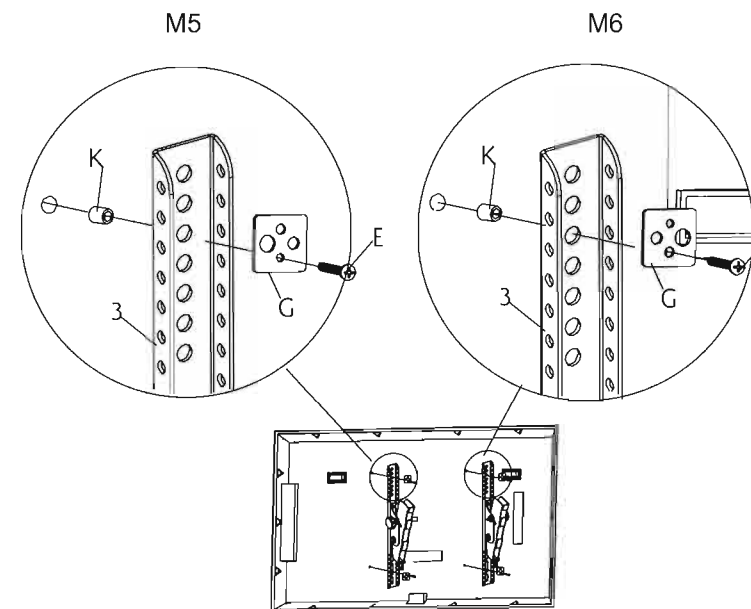


Мал. 1а

2. У деяких телевізорів задня стінка викривлена, що вимагає використання розпірки. Для цього між телевізором та кронштейном встановіть розпірку (M), як показано на мал. 1б.



Мал. А



Мал. 1б